

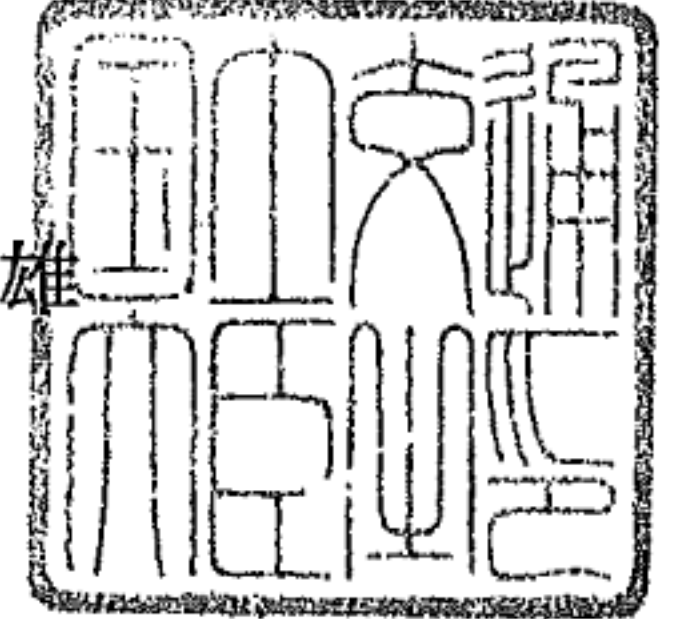


認 定 書

国住指第 2856 号
平成 17 年 3 月 2 日

株式会社古河テクノマテリアル
代表取締役社長 高田 誠之 様

国土交通大臣 北側 一雄



下記の構造方法又は建築材料については、建築基準法第 68 条の 26 第 1 項（同法第 88 条第 1 項において準用する場合を含む。）の規定に基づき、同法施行令第 129 条の 2 の 5 第 1 項第七号ハ[防火区画貫通部 1 時間遮炎性能]の規定に適合するものであることを認める。

記

1. 認定番号
PS060FL-0223
2. 認定をした構造方法又は建築材料の名称
ケーブル・電線管／繊維混入けい酸カルシウム板・炭化水素系樹脂混入水酸化マグネシウム材充てん／床耐火構造／貫通部分（中空床を除く）
3. 認定をした構造方法又は建築材料の内容
別添の通り

1. 構造名：
ケーブル・電線管／繊維混入けい酸カルシウム板・炭化水素系樹脂混入水酸化マグネシウム材充てん／
床耐火構造／貫通部分（中空床を除く）
2. 申請仕様の寸法：
申請仕様の寸法を表1に示す。

表1 申請仕様の寸法

項 目		申 請 仕 様
開口部	形状	矩形
	面積	0.6m ² 以下
占積率 (開口面積に対するケーブル・電線管の断面積の総合計の割合)		15.5%以下
貫通する床の構造等		鉄筋コンクリート 厚さ100mm以上（中空床を除く）

3. 申請仕様の主構成材料：
申請仕様の主構成材料を表2及びケーブル・電線管の構成材料を表3に示す。

表2 申請仕様の主構成材料

項 目	申 請 仕 様	
炭化水素系樹脂混入水酸化マグネシウム材 (以下、耐熱シール材という)	形状	ブロック状 シート状
	寸法	55×35×270mm (標準寸法) 7×100×400mm (標準寸法)
	密度	1.75±0.25g/cm ³
	組成 (質量%)	主要構成材料および含有率の内容は社外秘とさせていただきます
	総発熱量	63MJ/m ² 以下
	充てん量	隙間が無いよう密に充てん（充てん高さ50mm以上） ケーブルCVT3×325mm ² は追加巻 長さ50mm以上、厚さ5mm以上
	耐火仕切板	材質
厚さ		25mm以上
密度		0.35g/cm ³ 以上
ケーブルラック	材質	溶融亜鉛めっき鋼板 (JIS G 3302)
	厚さ	1.6mm以上
	幅	200mm～1000mm
鋼製スリーブ	材質	Aタイプ 本体：一般構造用圧延鋼材 (JIS G 3101) フランジ部：一般構造用圧延鋼材 (JIS G 3101) リベット：冷間成形リベット (JIS B 1213) 太さ φ3.2mm以上、 間隔 200mm以下 Bタイプ 一般構造用圧延鋼材 (JIS G 3101)
	寸法	Aタイプ又はBタイプ (図3参照) 矩形：1200×500mm以下 厚さ：1.6mm以上

表3 ケーブル・電線管の構成材料

項目		申請仕様					
ケーブル	導体(又は芯線)の断面積	325mm ² 以下(1本あたり)					
	導体(又は芯線)の種類	銅、ガラス繊維、その他これらに類する不燃性の材料					
	絶縁体	塩化ビニル系	厚さ	2.5mm以下	質量	882g/m以下	
		架橋ポリエチレン系		2.5mm以下		533g/m以下	
	介在(円形に調整する充てん材)	紙：充てん量440g/m以下 ジュート：充てん量440g/m以下 又はポリプロピレン：充てん量374g/m以下					
	シース	塩化ビニル系	厚さ	2.9mm以下	質量	725g/m以下	
		架橋ポリエチレン系		2.9mm以下		725g/m以下	
準拠規格	電力ケーブル (JIS C 3605) 制御ケーブル (JIS C 3401)						
電線管	材質	鋼製電線管 (JIS C 8305)					
	呼び方	G16~G70	C19~C75		E19~E75		
	外径	21.0~75.2mm	19.1~76.2mm		19.1~76.2mm		
	厚さ	2.3~2.8mm	1.6~2.0mm		1.2~1.8mm		
	長さ	290mm以上					

4. 申請仕様の副構成材料：
申請仕様の副構成材料を表4に示す。

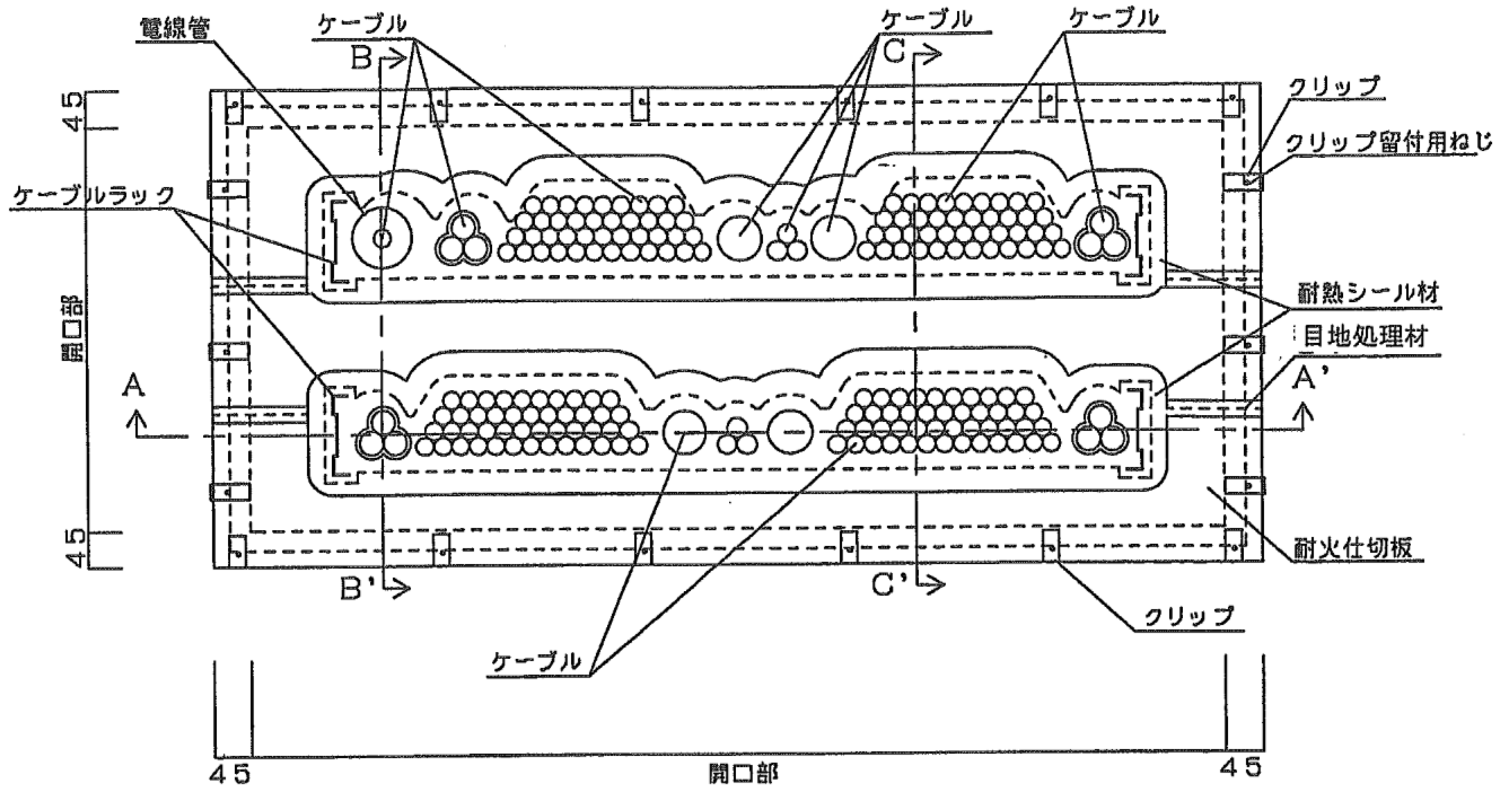
表4 申請仕様の副構成材料

項目		申請仕様			
耐熱シール材	耐火仕切板受けシール材	寸法	厚さ：5mm以上、幅：25mm以上		
		密度	1.75±0.25g/cm ³		
		組成(質量%)	主要構成材料および含有率の内容は社外秘とさせていただきます		
	目地処理材	寸法	厚さ：5mm以上、幅：20mm以上		
		密度	1.75±0.25g/cm ³		
		組成(質量%)	主要構成材料および含有率の内容は社外秘とさせていただきます		
留付金具	クリップ固定方法	クリップ	材質	一般構造用圧延鋼材 (JIS G 3101)	
		クリップ留付用ねじ	寸法	大きさ：38×47×20mm、厚さ1.6mm(図4 参照)	
			間隔	247mm以下	
	ねじ固定方法	クリップ留付用ねじ	材質	ドリリングタッピンねじ (JIS B 1125)	
			寸法	φ3.8×長さ20mm以上	
		ねじ固定方法	材質	ドリリングタッピンねじ (JIS B 1125)	
	寸法		φ3.8×長さ35mm以上		
電線管用受け金具	間隔	300mm以下			
	材質	鋼製			
		寸法	φ2 mm (図4 参照)		

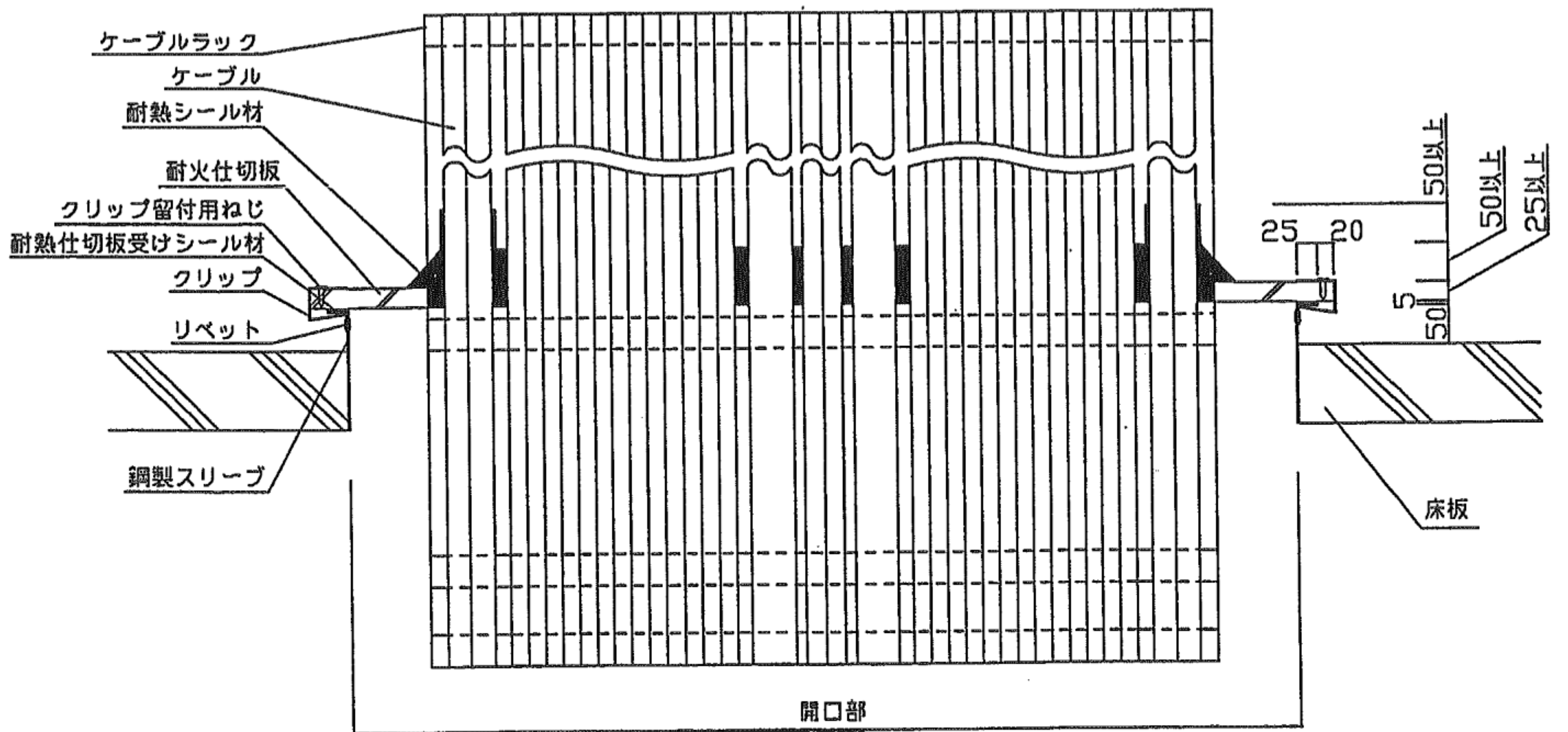
5. 申請仕様の構造説明図

申請仕様の構造説明図を図1～図4に示す。

単位 mm



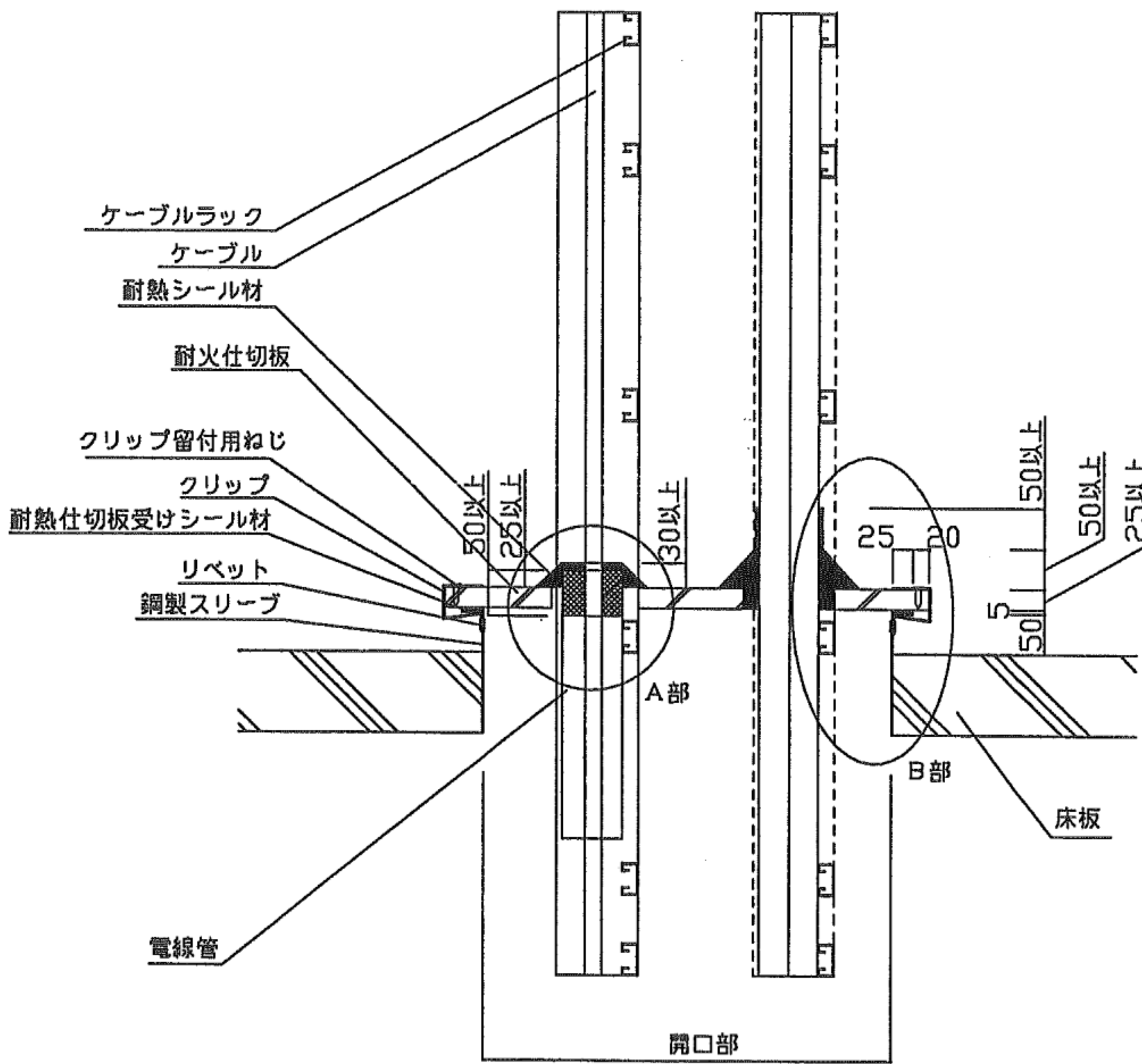
平面図



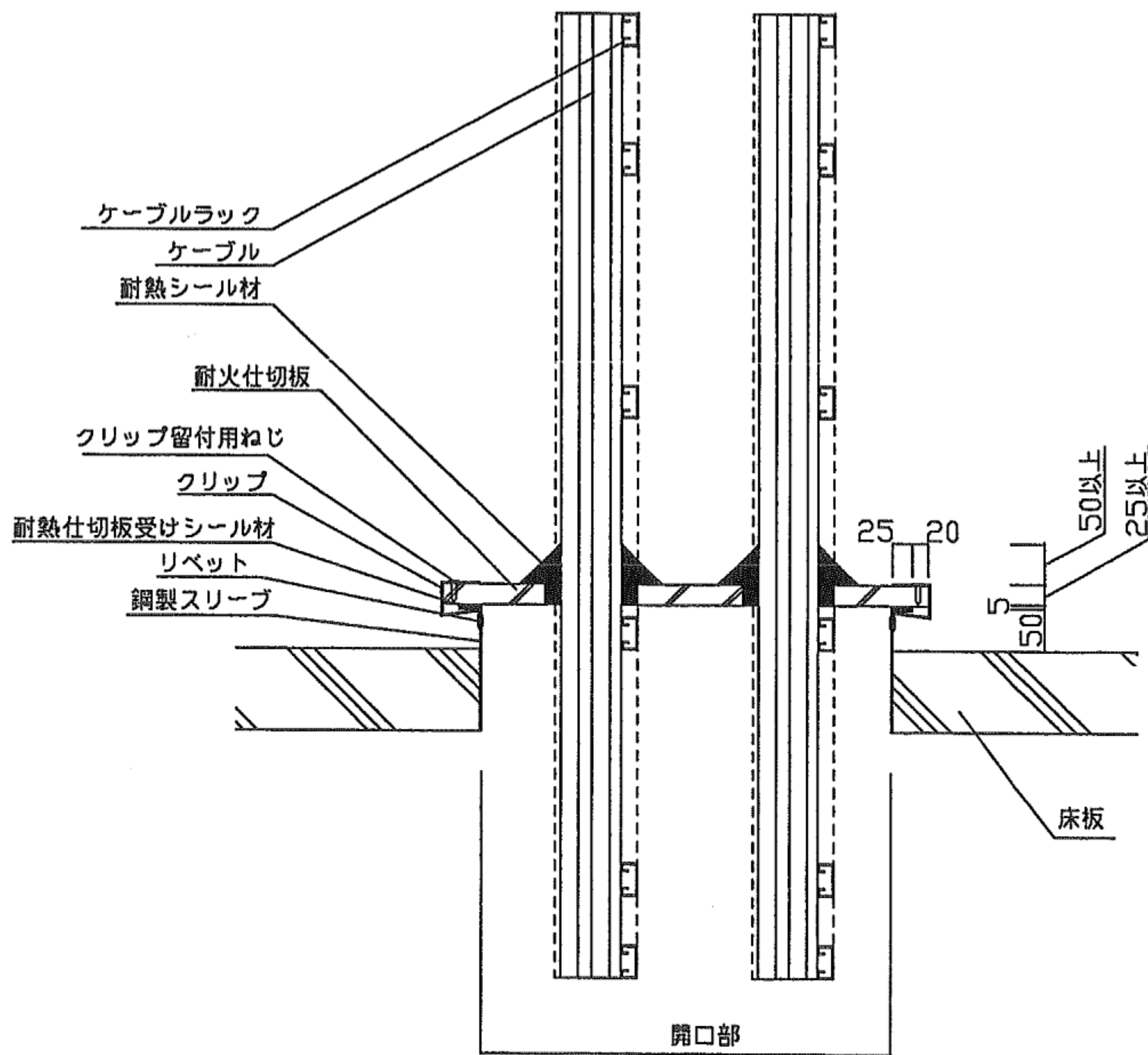
A-A' 断面図

図 1 構造説明図

単位 mm



B-B' 断面図

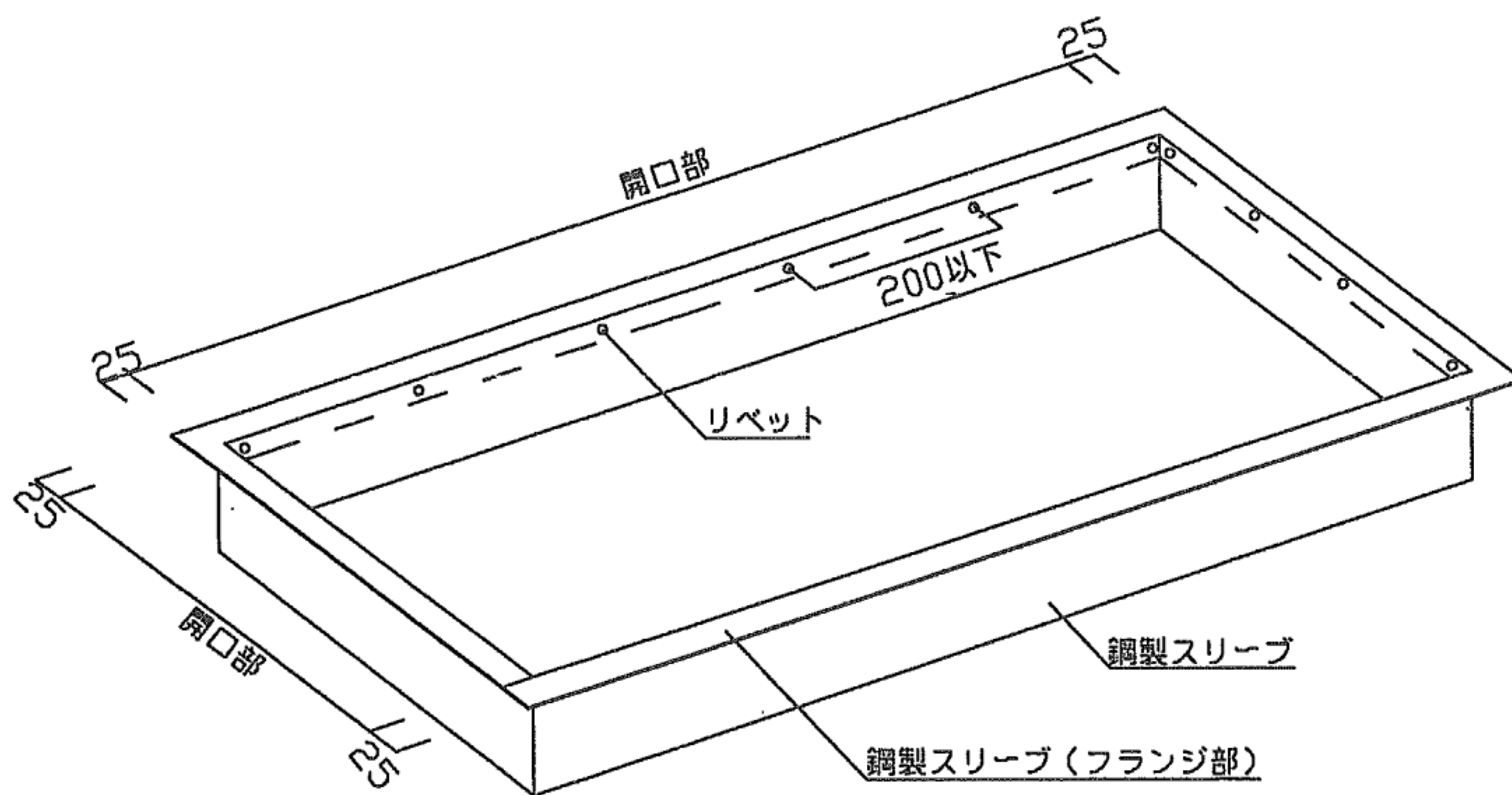


C-C' 断面図

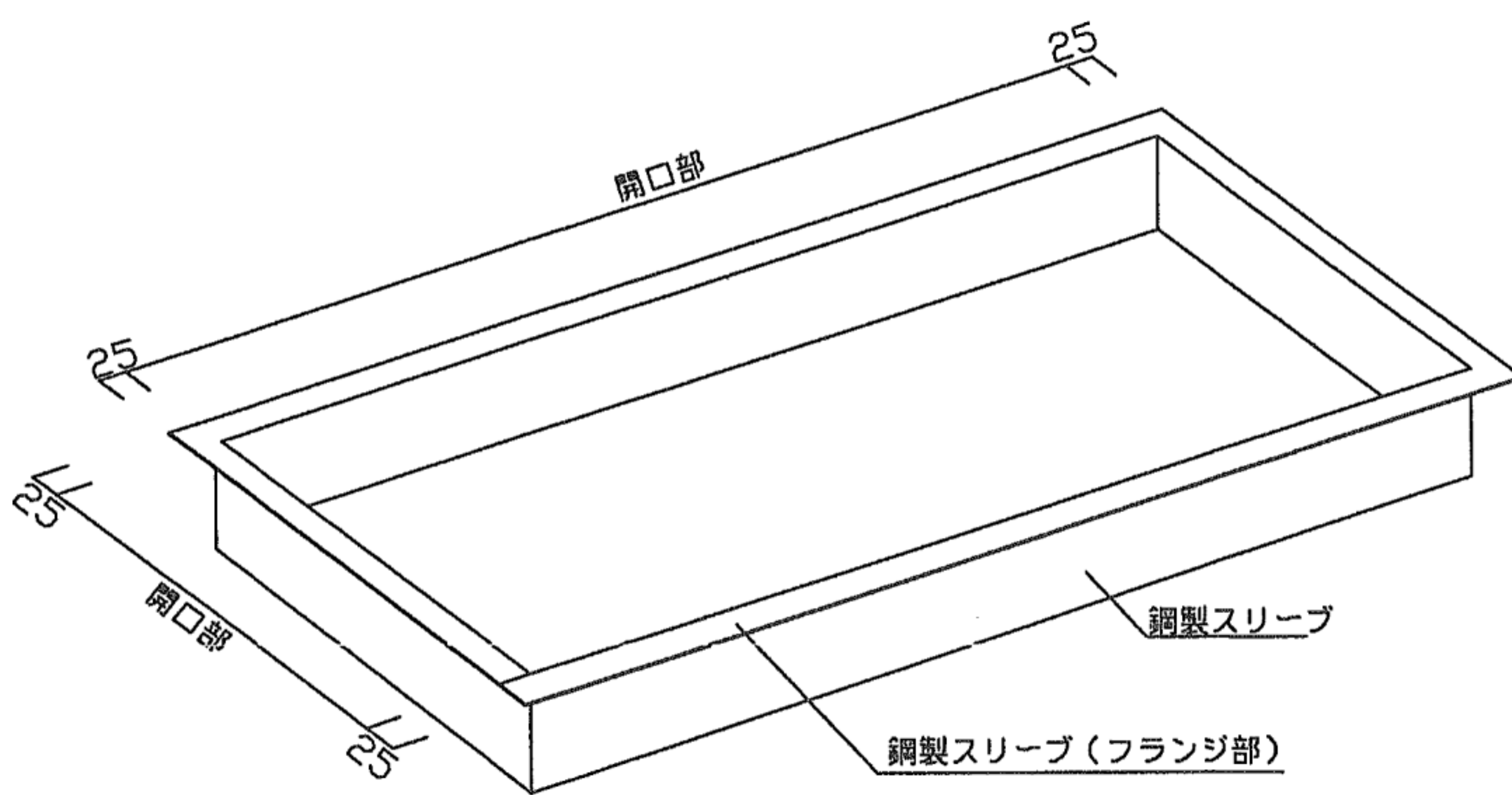
注) 耐火仕切板と鋼製スリーブの留付は、クリップ固定工法を示す。

図2 構造説明図

単位 mm



Aタイプ



Bタイプ

鋼製スリーブ姿図

図3 構造説明図

単位 mm

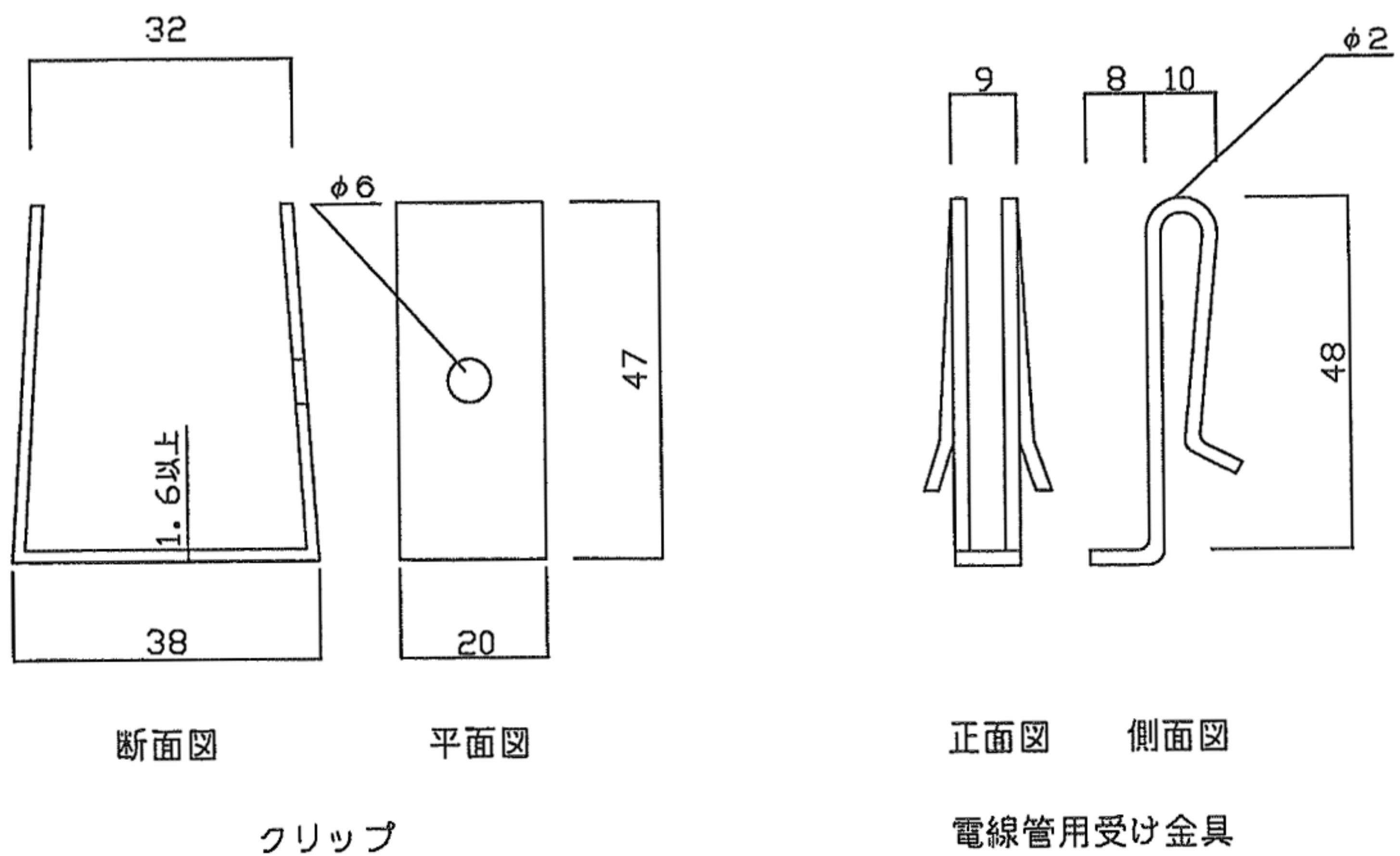
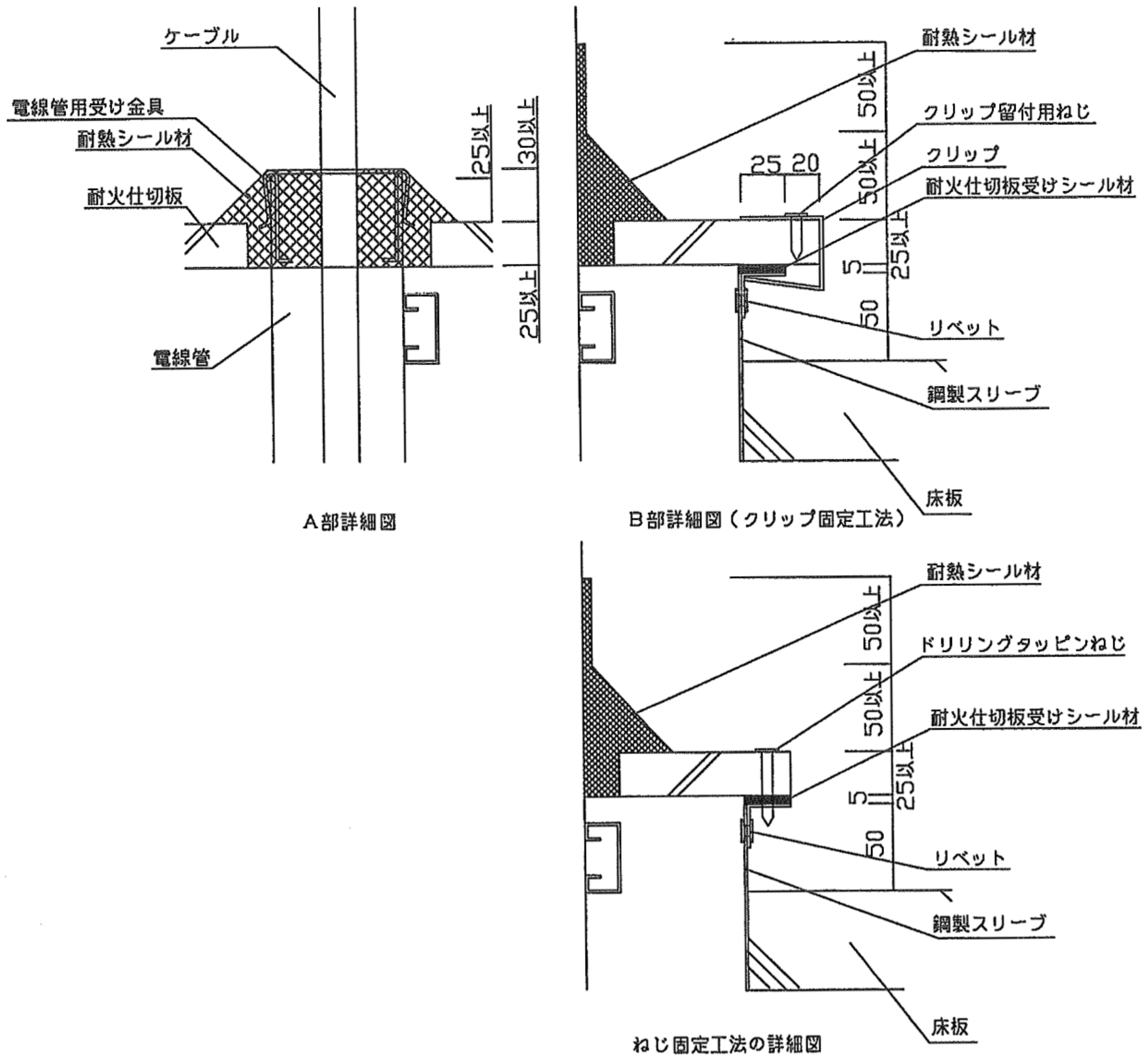


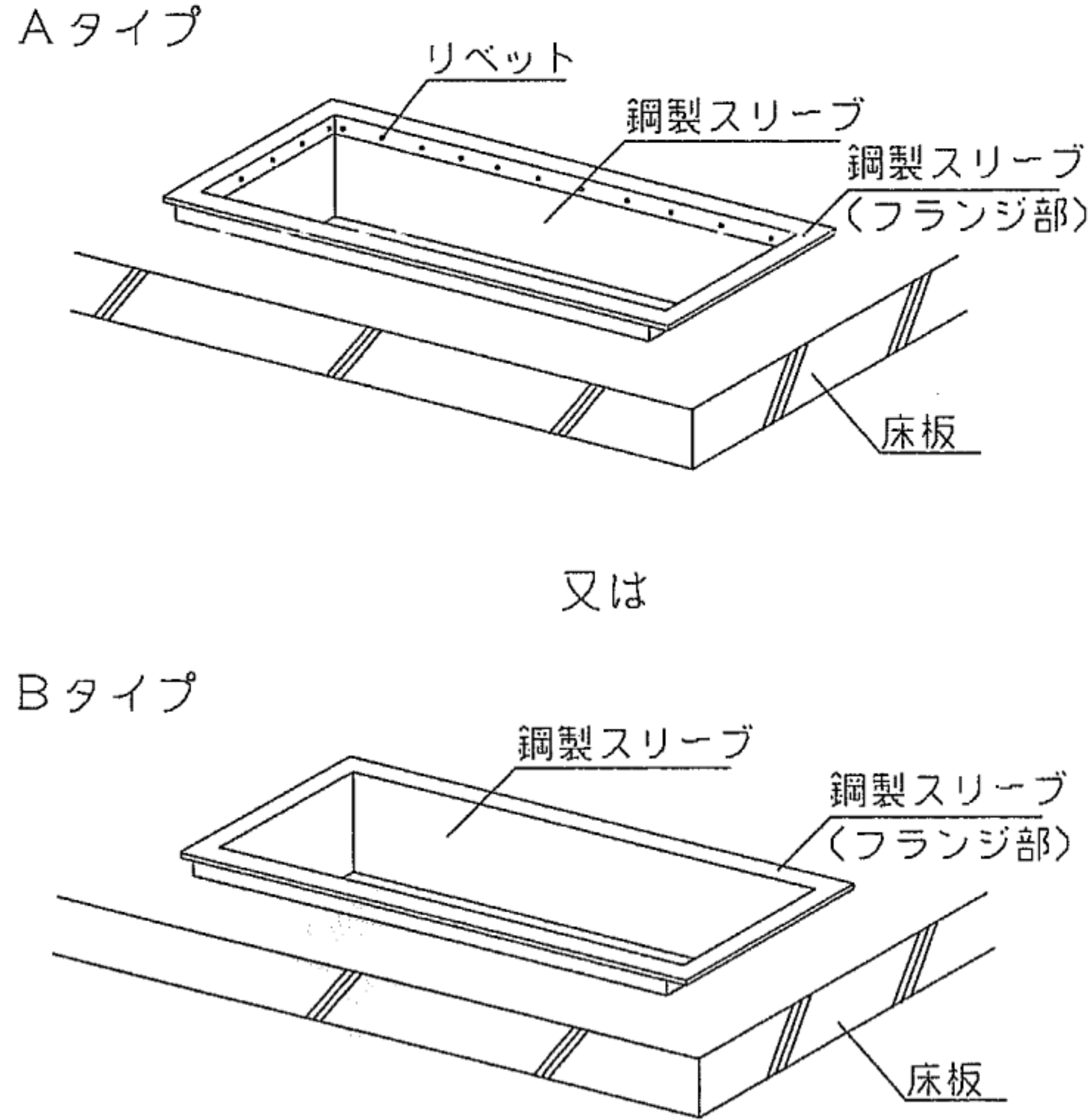
図4 構造説明図

6. 施工方法：

施工図を図5に示す。

施工は以下の手順で行う。

(1) 鋼製スリーブを床板の所定の位置に埋設する。



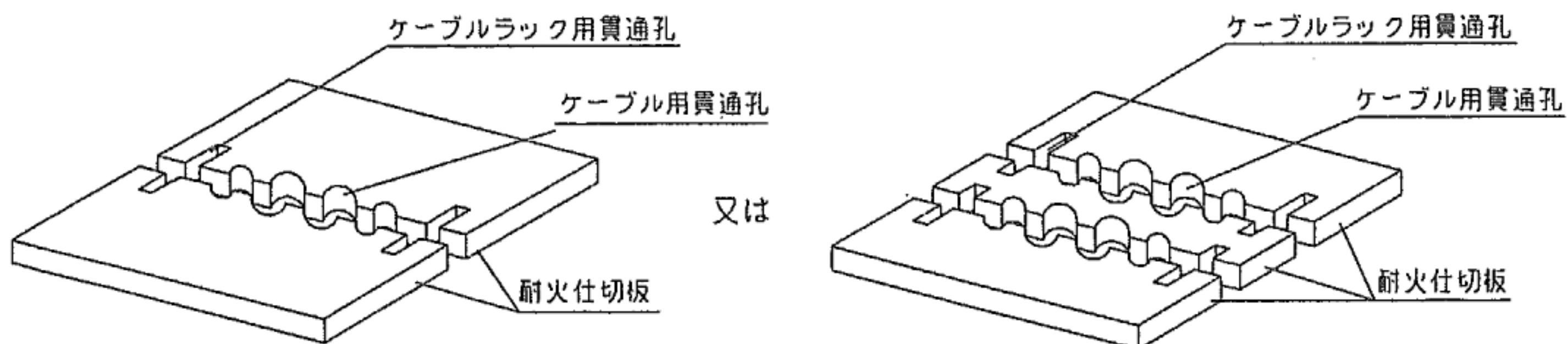
(2) 開口部の確認及び清掃

開口面積、ケーブル占積率及び床板厚等が申請仕様に適合しているかどうかを確認する。

さらにケーブルに付着した汚れ等がある場合、あらかじめウエス等で除去する。

(3) 耐火仕切板の切断及び加工

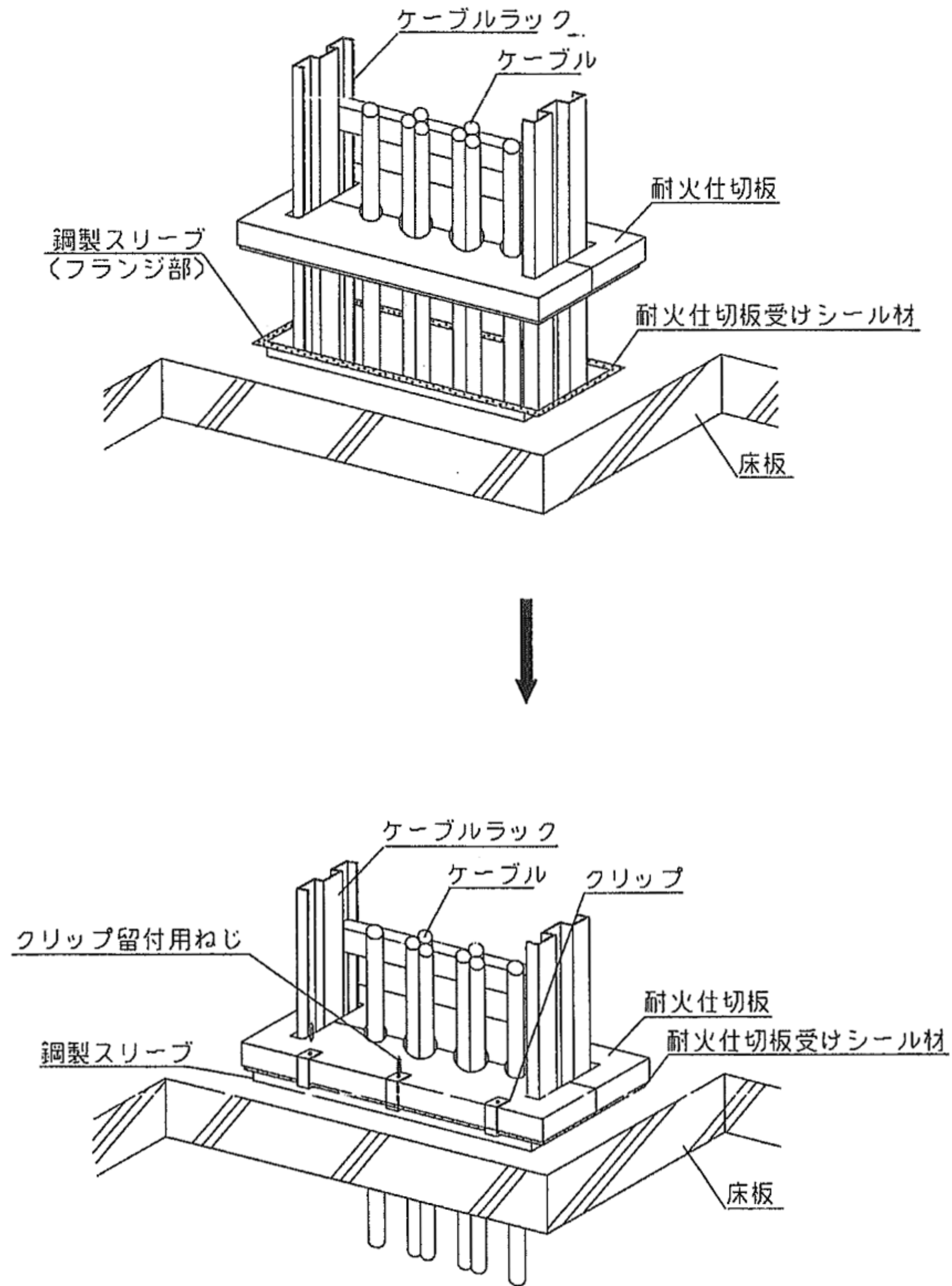
開口部の寸法、貫通しているケーブルの形状に合わせ耐火仕切板(繊維混入けい酸カルシウム板：厚さ25mm以上)の切断加工を行う。



(4) 耐火仕切板を鋼製スリーブに取付ける。

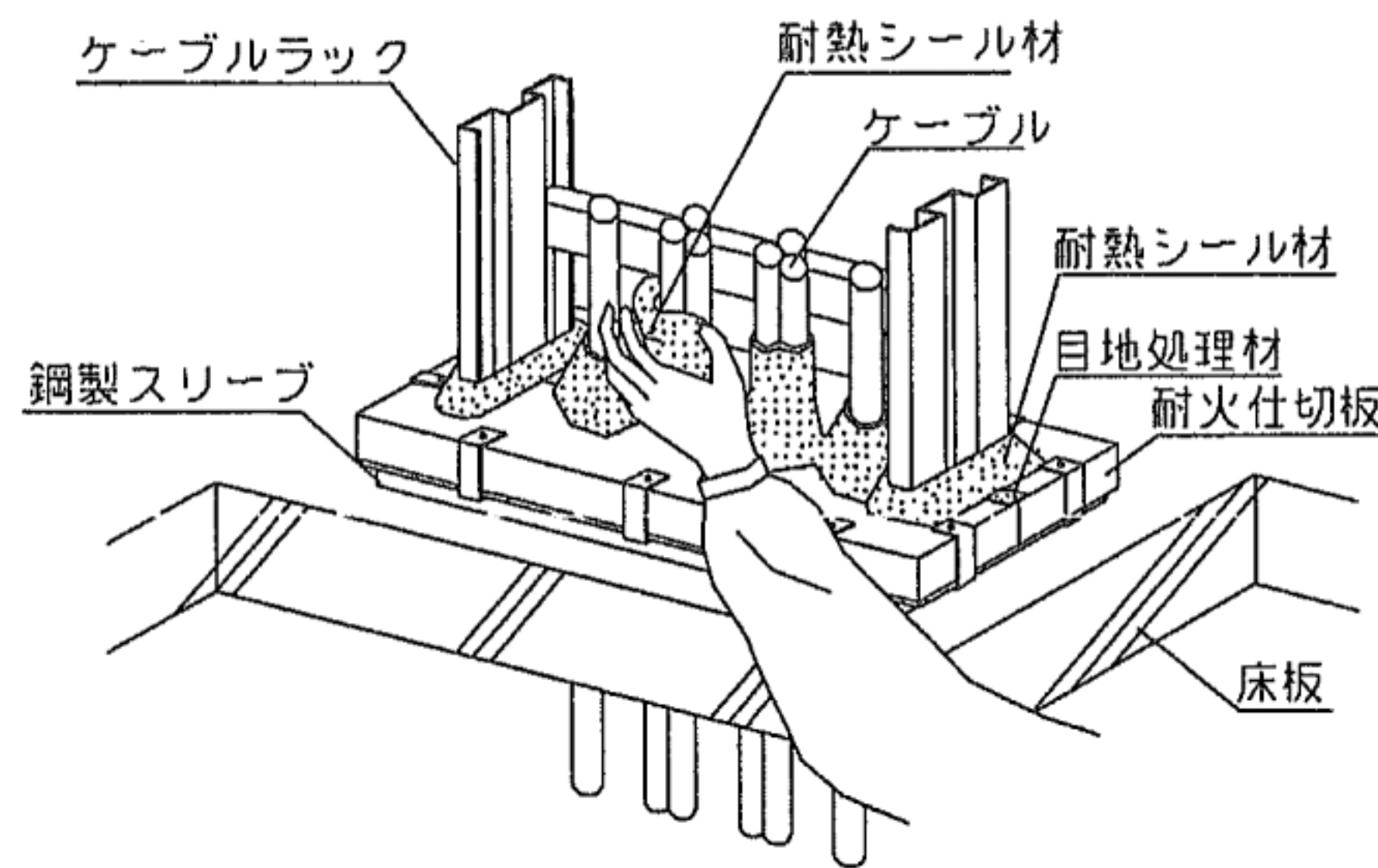
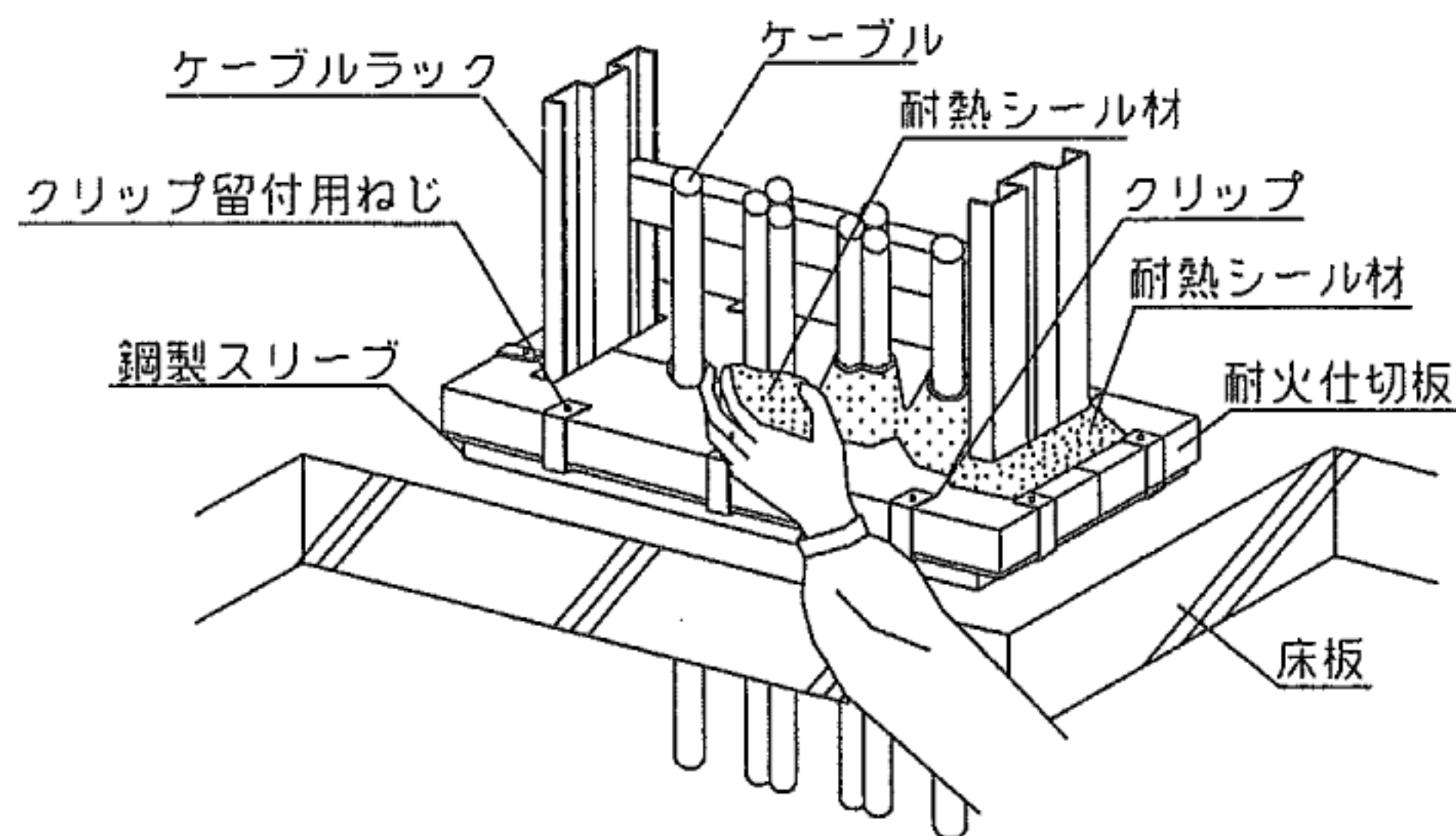
(a) 鋼製スリーブフランジ部に耐火仕切板受けシール材(耐熱シール材)を厚さ5mm以上にわたって敷き詰める。

(b) 切断加工された耐火仕切板を留付金具を用いて鋼製スリーブのフランジ部(幅25mm以上)に取付ける。(クリップ固定工法の場合)



(5) 耐熱シール材の充てんと巻き足し

ケーブルと耐火仕切板との空隙は耐熱シール材を用いて密に充てんする。
その場合、耐火仕切板上面から盛上げ高さとは幅はそれぞれ50mm以上とする。
また、ケーブルCVT 3×3 25mm²はテーパー状の先端から更に長さ50mm以上及び
厚さ5mm以上になるよう耐熱シール材を巻きつける。(クリップ固定工法の場合)



(6) 目地処理

耐火仕切板の継目部分に幅20mm以上、高さ5mm以上にわたり耐熱シール材を敷き詰める。

